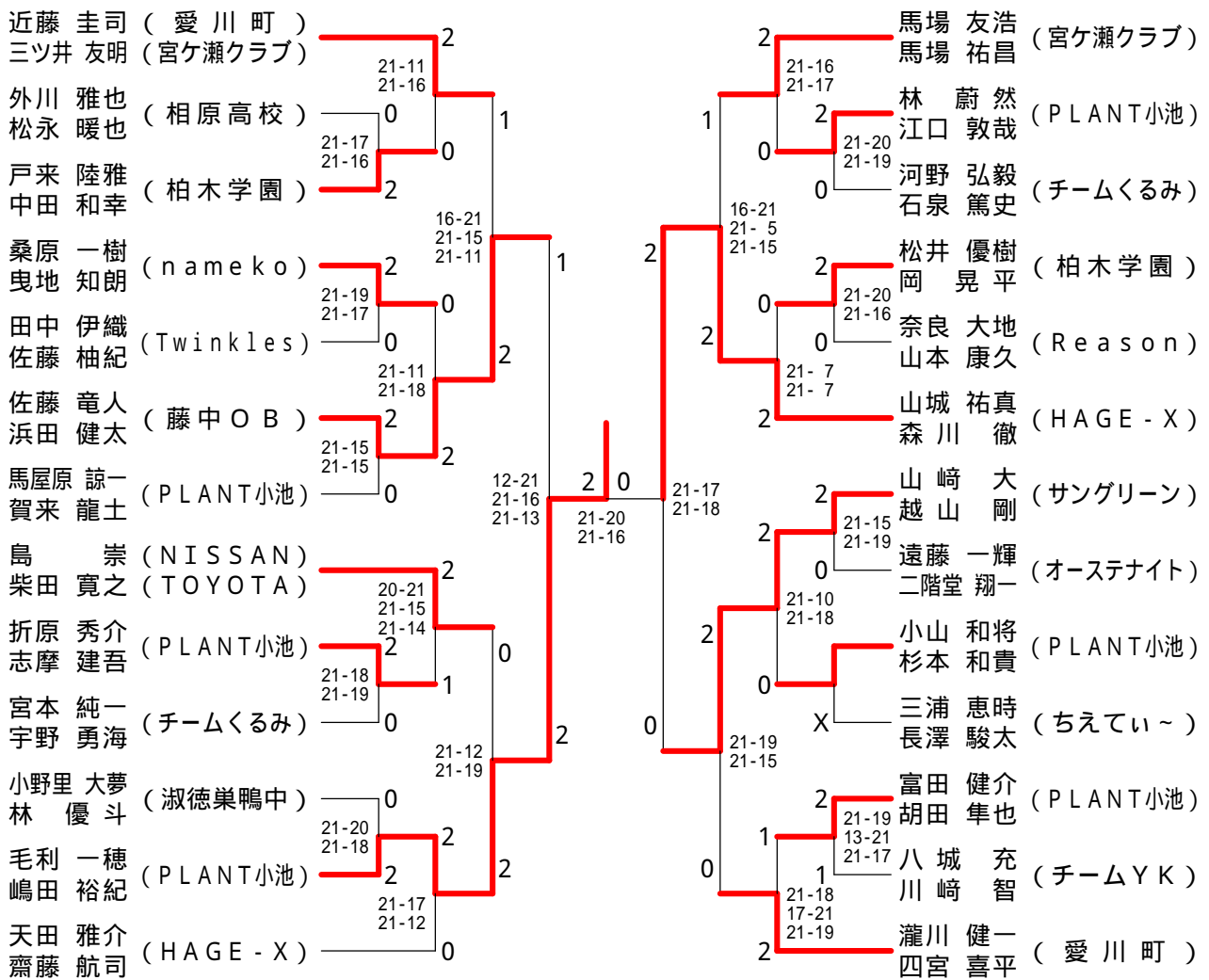


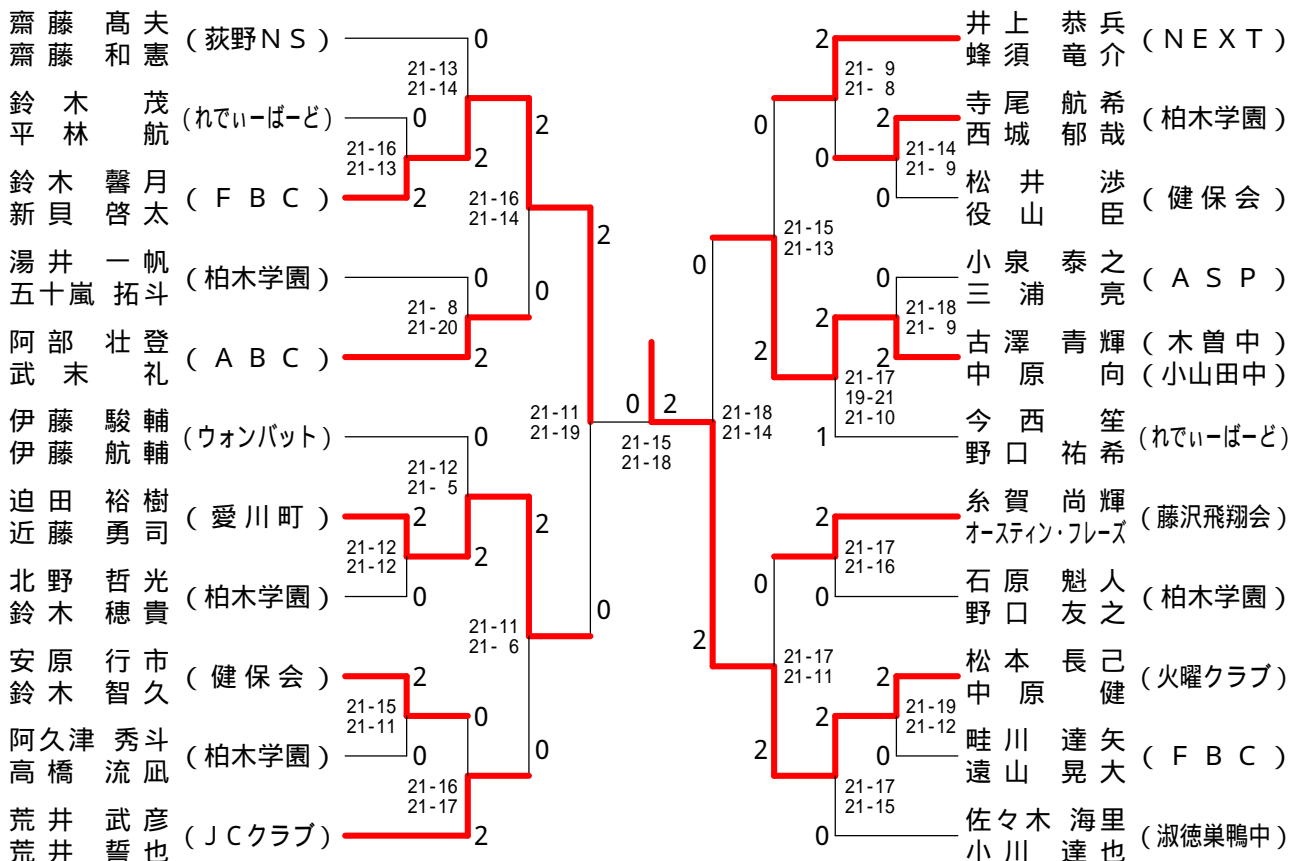
第145回愛川町バドミントン大会

平成28年3月20日 愛川町第1号公園体育館

男子ダブルスBクラス



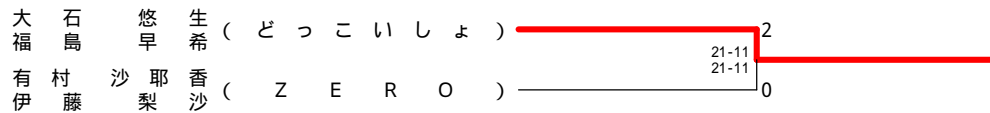
男子ダブルスCクラス



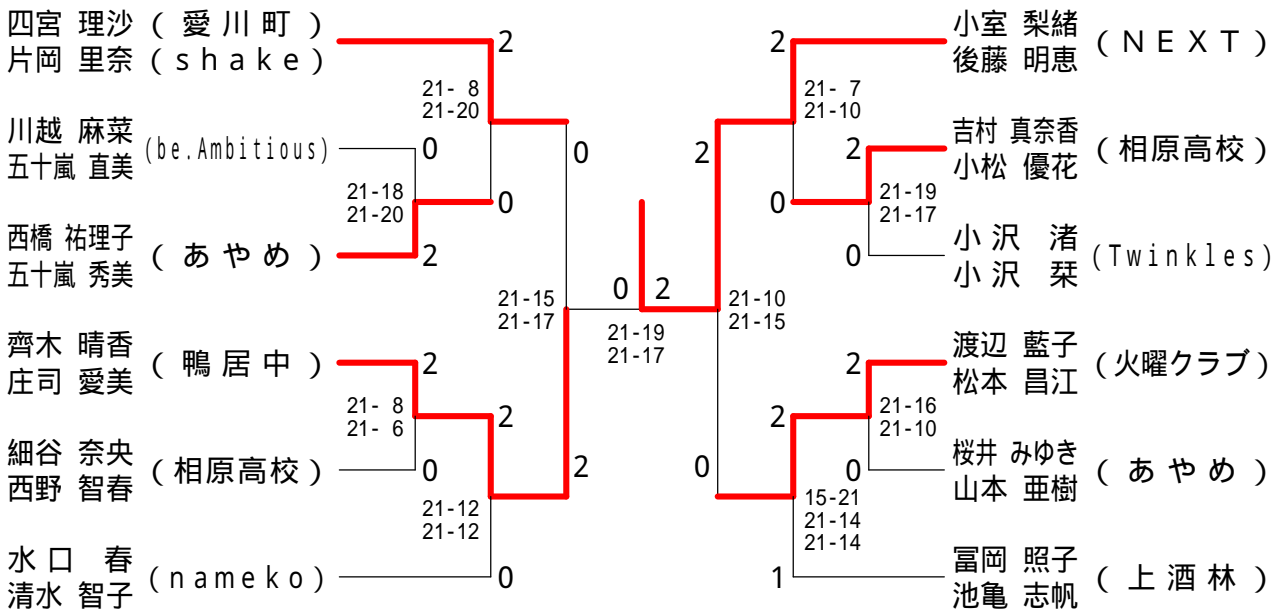
女子ダブルスAクラス Aブロック	大石 悠生 福島 早希	石島 悠生 西塚 亜紀	渋谷 はるか 西塚 亜紀	谷塚 亜紀 西塚 亜紀	菊地原 美貴 鈴木 仁美	武藤 瑠海 清口 なつめ	藤口 勝敗	順位
		20-21 21-9 21-17	21-9 21-7	21-6 21-13	M 3-0 G 6-1 P 146-82			1
	x	21-20 9-21 17-21		20-21 21-17 16-21	M 1-2 G 4-4 P 146-148			3
	x	9-21 7-21	x	5-21 14-21	M 0-3 G 0-6 P 62-126			4
	x	21-20 17-21 13-21		21-5 21-14	M 2-1 G 4-3 P 120-118			2

女子ダブルスAクラス Bブロック	三上 未来子 松岡 雅恵	三近 枝藤	有村 梨沙	村藤 梨沙	勝敗	順位
		x	x	M 0-2 G 2-4 P 112-114		3
		17-21 21-20 21-16		x	M 1-1 G 2-3 P 90-99	2
		13-21 21-18 21-16	21-13 21-18		M 2-0 G 4-1 P 97-86	1

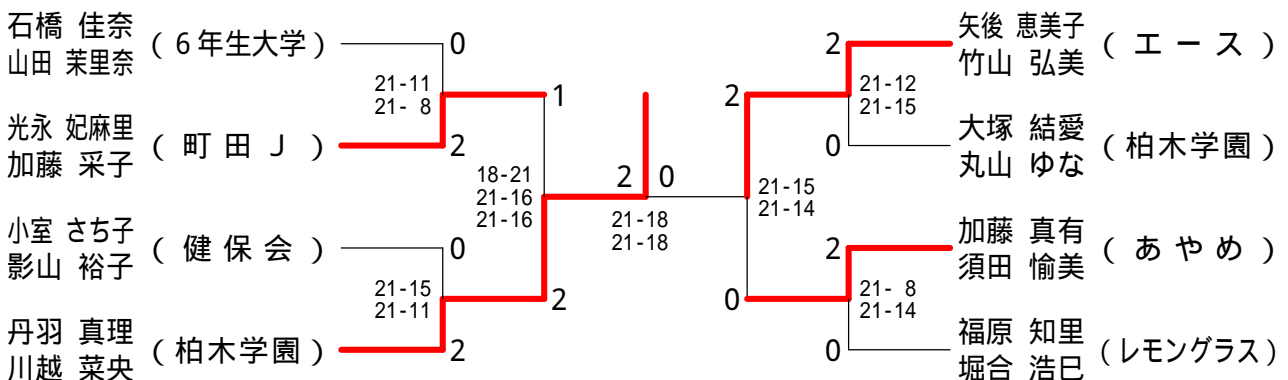
女子ダブルスAクラス 決勝トーナメント



女子ダブルスBクラス



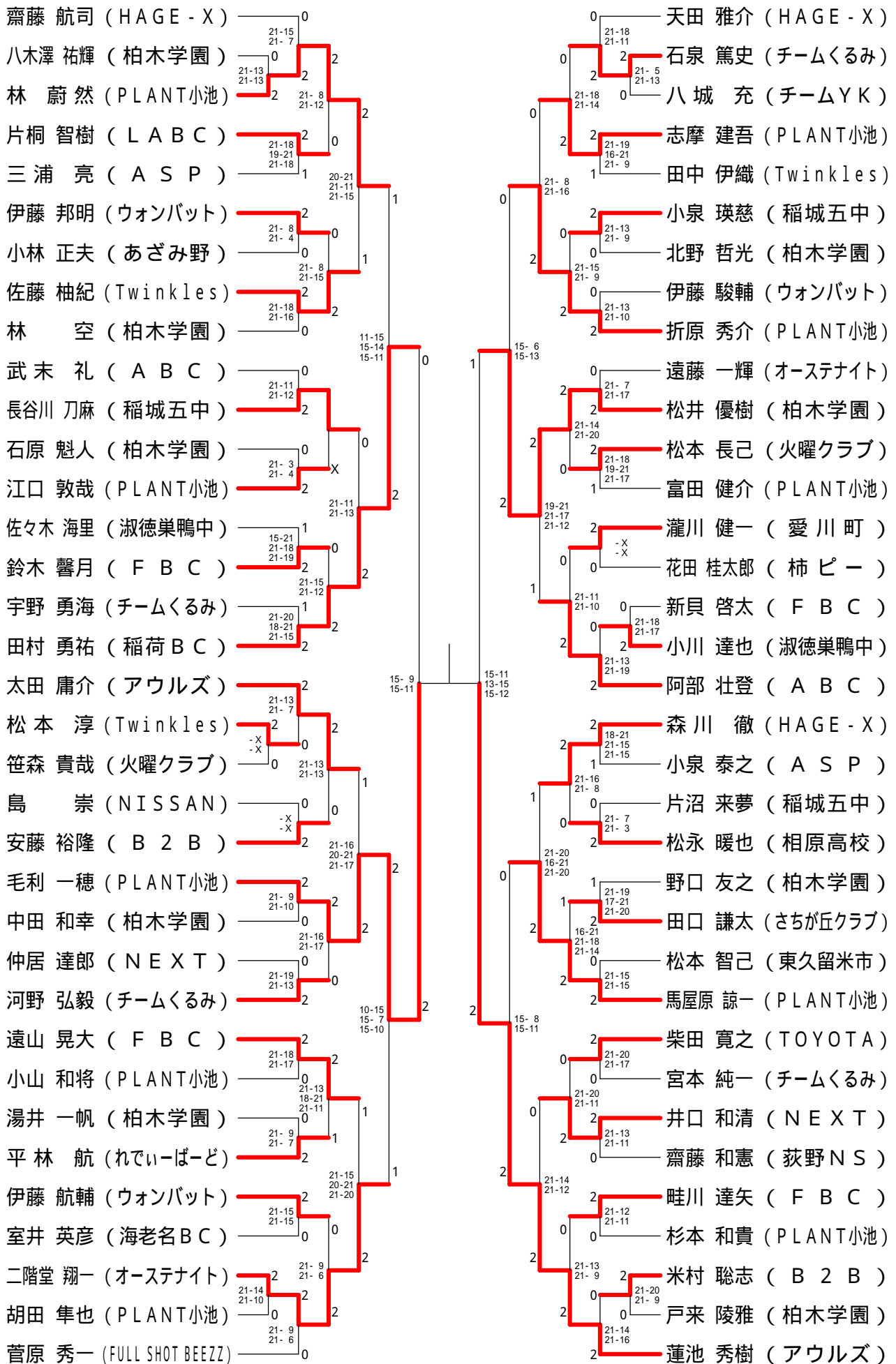
女子ダブルスCクラス



第145回愛川町バドミントン大会

平成28年3月20日 愛川町第1号公園体育館

男子シングルスBクラス



女子シングルスAクラス	渥美	花田	武藤	伊藤	勝敗	順位
渥美 悠花里 (K W C)		× 21-17 9-21 20-21	× 21-10 18-21 19-21	× 21-17 18-21 12-21	M 0-3 G 3-6 P 159-170	4
花田 紗希 (S N A R K)	17-21 21- 9 21-20		× 9-21 11-21	21-15 21-10	M 2-1 G 4-3 P 121-117	1
武藤 璃海 (S N A R K)	10-21 21-18 21-19	21- 9 21-11		× 10-21 19-21	M 2-1 G 4-3 P 123-120	3
伊藤 梨沙 (Z E R O)	17-21 21-18 21-12	× 15-21 10-21	21-10 21-19		M 2-1 G 4-3 P 126-122	2

女子シングルスBクラス

