

## 男子Aクラスダブルス

7人対戦表							
回数	ペア				ペア		
1	1	・	2	VS	3	・	4
2	5	・	6	VS	1	・	7
3	2	・	4	VS	3	・	6
4	5	・	7	VS	1	・	4
5	2	・	6	VS	3	・	7
6	1	・	5	VS	4	・	6
7	2	・	7	VS	3	・	5
8	1	・	6	VS	4	・	7
9	2	・	5	VS	1	・	3
10	6	・	7	VS	4	・	5
11	2	・	3	VS	1	・	7

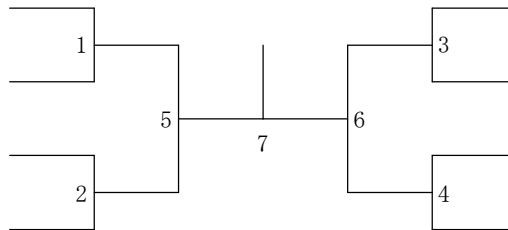
勝点は6試合分の合計

番号	名前	試合結果(勝=2、分=1、敗=0)											試合数	勝	敗	分	勝点	順位
		1	2	3	4	5	6	7	8	9	10	11						
1	瀧川 健一	2	2		0		2		1	0		1	7	3	2	2	7	3
2	三ツ井 友明	2		2		0		2		2		1	6	4	1	1	9	2
3	近藤 圭司	0		0		2		0		0		1	6	1	4	1	3	5
4	迫田 裕樹	0		2	0		0		1		0		6	1	4	1	3	5
5	四宮 喜平		0		2		2	0		2	0		6	3	3	0	6	4
6	小林 忠徳		0	0		0	0		1		2		6	1	4	1	3	5
7	林 隆史		2		2	2		2	1		2	1	7	5	0	2	11	1

男女ダブルス Aブロック	四近	宮藤	細梅	井原	木近	村藤	野藤	本島田	勝敗	順位
四宮 理沙 (上熊坂) 近藤 いずみ (半縄)			○		○		×	M 2-1 G 5-3 P 158-144	2	
細井 朱里人 (相模向陽館) 梅原 幸喜	×				×	×	×	M 0-3 G 2-6 P 118-155	4	
木村 都優司 (旭) 近藤 勇司 (半縄)	×		○				×	M 1-2 G 2-5 P 120-133	3	
野本 健太 (相模田名) 唐島田 紘志	○		○		○			M 3-0 G 6-1 P 145-109	1	

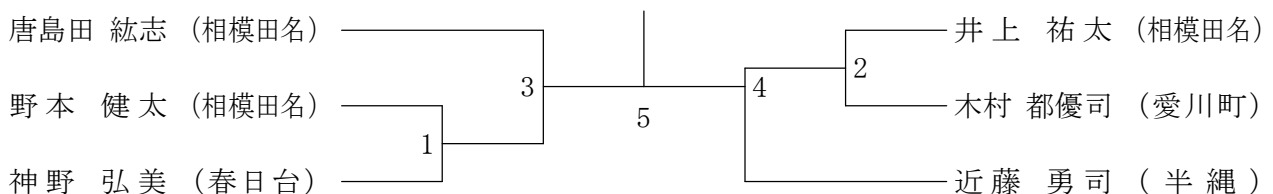
男女ダブルス Bブロック	久今	瀬枝	館竹	森山	朝伊	倉澤	井神	上野	勝敗	順位
久瀬 郁恵 (ユーパー) 今枝 令子 (レインボー)			○		×		×	M 1-2 G 2-4 P 103-108	3	
館森 純子 (エース) 竹山 弘美	×				×		×	M 0-3 G 0-6 P 65-126	4	
朝倉 茜 (六倉) 伊澤 哲也	○		○				○	M 3-0 G 6-0 P 128-72	1	
井上 祐太 (相模田名) 神野 弘美	○		○		×			M 2-1 G 4-2 P 116-106	2	

男女ダブルス 決勝トーナメント



男子シングルス	井上	神野	野本	唐島田	勝敗	順位
井上 祐汰 (相模田名)		1	3	5		
神野 弘美 (春日台)	1		6	4		
野本 健太 (相模田名)	3	6		2		
唐島田 紘志 (相模田名)	5	4	2			

男子シングルストーナメント



# 愛川町総合体育大会

平成30年4月15日 愛川町1号公園体育館

中学女子シングルス Aブロック	関 戸	工 藤	高 杉	勝 敗	順位
関戸 美砂 (愛川東)		○ 21-4 21-3	○ 21-7 21-2	M 2-0 G 4-0 P 84-16	1
工藤 七神 (愛川中原)	×		×	M 0-2 G 0-4 P 44-89	3
高杉 まなみ (藤 塚)	×	○ 26-24 21-13		M 1-1 G 2-2 P 56-79	2

中学女子シングルス Bブロック	関 根	安 原	倉 沢	向 吉	勝 敗	順位
関根 結愛 (愛川東)		○ 15-10 15-13	○ 15-12 15-9	○ 15-6 15-5	M 3-0 G 6-0 P 90-55	1
安原 凜 (小 鮎)	×		×	○ 15-2 15-7	M 1-2 G 3-4 P 91-78	3
倉沢 香桜 (荻 野)	×	○ 9-15 15-11 15-12		○ 15-4 15-6	M 2-1 G 4-3 P 90-78	2
向吉 春香 (藤 塚)	×	×	×		M 0-3 G 0-6 P 30-90	4

中学女子シングルス Cブロック	萩 原	糸 原	大 森	田 村	勝 敗	順位
萩原 恵梨子 (依 知)		○ 15-6 15-1	○ 15-7 15-6	○ 15-10 15-4	M 3-0 G 6-0 P 90-34	1
糸 いつき (荻 野)	×		○ 15-13 15-7	○ 11-15 15-10 15-5	M 2-1 G 4-3 P 78-80	2
大森 梨里 (藤 塚)	×	×		×	M 0-3 G 0-6 P 61-92	4
田村 優衣 (荻 野)	×	×	○ 16-14 16-14		M 1-2 G 3-4 P 76-99	3

中学女子シングルス Dブロック	長 尾	加 藤	勝 澤	横 山	勝 敗	順位
長尾 香音 (依 知)		○ 15-10 15-7	○ 15-9 15-2	○ 15-8 15-8	M 3-0 G 6-0 P 90-44	1
加藤 朱莉 (藤 塚)	×		○ 15-9 15-12	○ 15-9 15-4	M 2-1 G 4-2 P 77-64	2
勝澤 萌菜 (荻 野)	×	×		○ 12-15 15-7 15-5	M 1-2 G 2-5 P 74-87	3
横山 由佳 (藤 塚)	×	×	×		M 0-3 G 1-6 P 56-102	4

中学女子シングルス Eブロック	梶 原	後 藤	赤 澤	本 田	勝 敗	順位
梶原 こころ (愛川中原)		○ 9-15 15-10 15-11	○ 15-11 15-10	○ 15-6 15-4	M 3-0 G 6-1 P 99-67	1
後藤 陽菜 (荻 野)	×		○ 15-10 15-9	○ 15-3 15-8	M 2-1 G 5-2 P 96-69	2
赤澤 優妃 (藤 塚)	×	×		○ 15-10 15-7	M 1-2 G 2-4 P 70-77	3
本田 来咲 (愛川中原)	×	×	×		M 0-3 G 0-6 P 38-90	4

中学女子シングルス Fブロック	坂 本	浦 田	平 本	市 川	勝 敗	順位
坂本 湖珀 (依 知)		○ 15-12 15-10	○ 15-3 15-3	○ -X	M 3-0 G 6-0 P 102-28	1
浦田 樹菜 (荻 野)	×		○ 15-2 15-4	○ 15-9 15-6	M 2-1 G 4-2 P 82-51	2
平本 美羽 (愛川中原)	×	×		○ 15-13 15-10	M 1-2 G 2-4 P 42-83	3
市川 すみ子 (藤 塚)	×	×	×		M 0-3 G 0-6 P 38-102	4

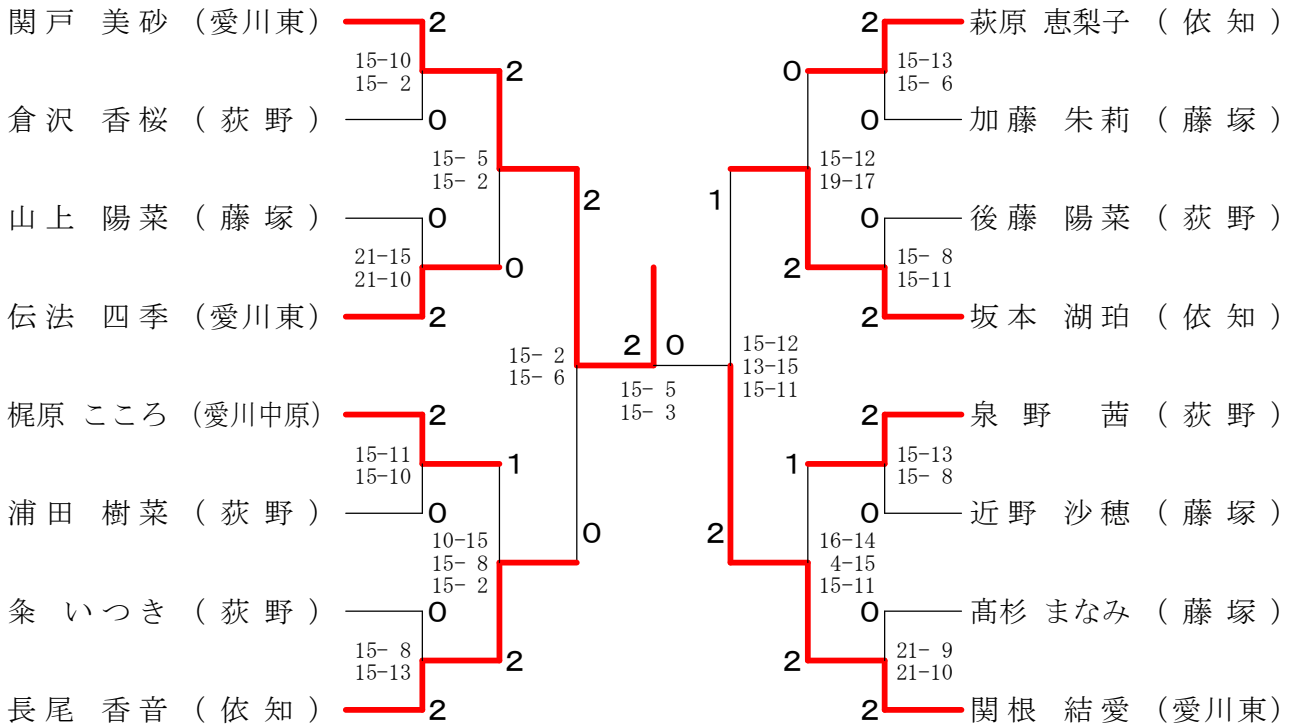
中学女子シングルス Gブロック	泉 野	山 上	ラッタナ	高 沢	勝 敗	順位
泉野 茜 (荻 野)		○ 15-10 15-12	○ 15-6 15-9	○ 15-4 15-3	M 3-0 G 6-0 P 90-44	1
山上 陽菜 (藤 塚)	×		○ 15-5 15-8	○ 14-16 15-5 15-3	M 2-1 G 4-3 P 96-67	2
ラッタナ モリカ (愛川東)	×	×		○ 16-14 14-16 15-11	M 1-2 G 2-5 P 73-101	3
高沢 梨里 (愛川中原)	×	×	×		M 0-3 G 2-6 P 72-119	4

中学女子シングルス Hブロック	伝 法	近 野	竹 中	原 田	勝 敗	順位
伝法 四季 (愛川東)		○ 8-15 15-13 15-5	○ 15-5 15-7	○ 15-5 15-5	M 3-0 G 6-1 P 98-55	1
近野 沙穂 (藤 塚)	×		○ 15-7 15-8	○ 15-12 15-5	M 2-1 G 5-2 P 93-70	2
竹中 実緒 (荻 野)	×	×		×	M 0-3 G 0-6 P 48-90	4
原田 愛梨 (愛川中原)	×	×	○ 15-12 15-9		M 1-2 G 2-4 P 57-81	3

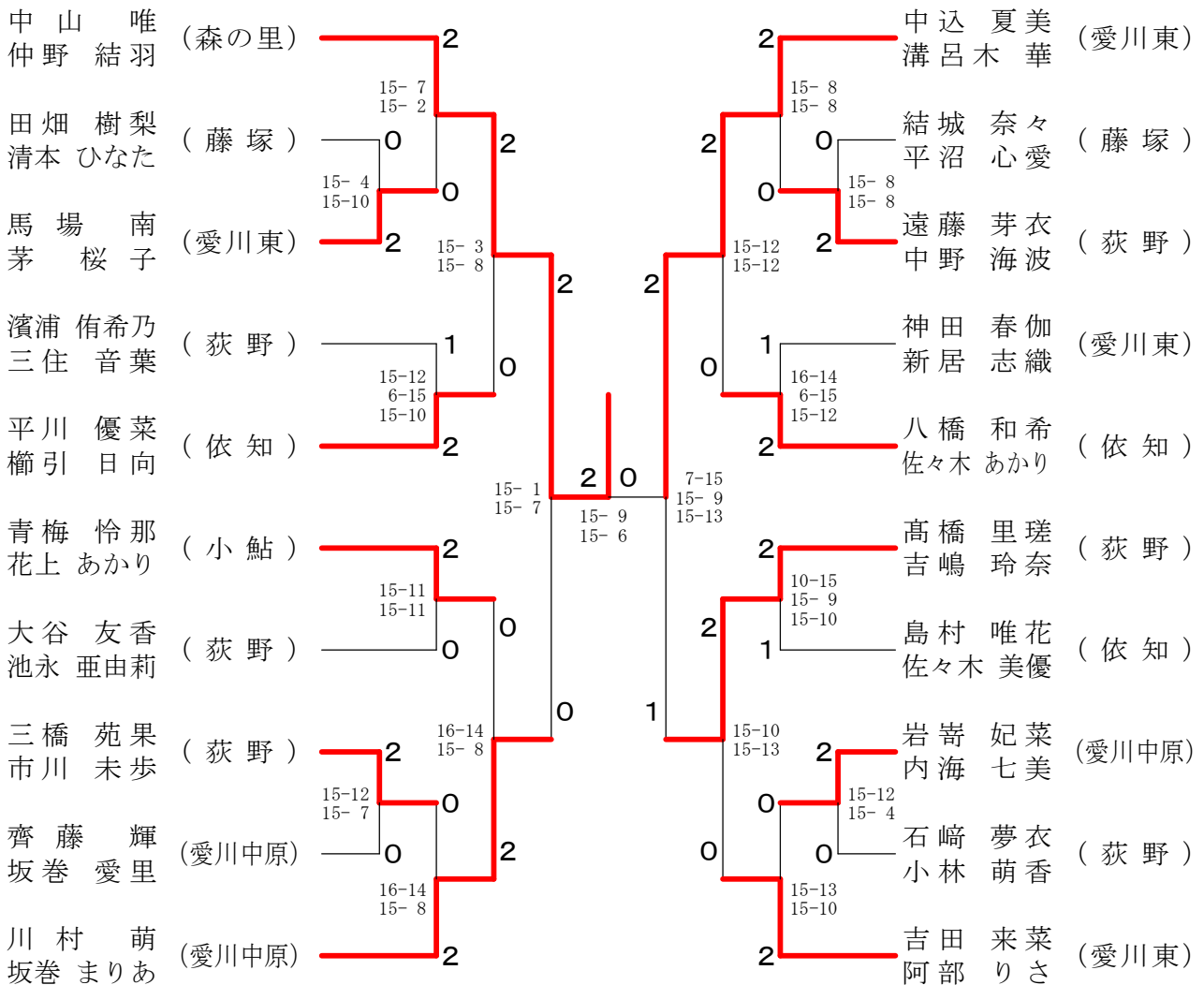
愛川町総合体育大会

平成30年4月15日 愛川町1号公園体育館

中学女子シングルス 決勝トーナメント



中学女子ダブルス 決勝トーナメント



愛川町総合体育大会

平成30年4月15日 愛川町1号公園体育館

中学女子ダブルス Aブロック	中山 中仲野	中村 中金	齊藤 村田	藤巻 坂	勝敗	順位
中山 唯 仲野 結羽 (森の里)		○ 21-2 21-2	○ 21-7 21-1	M 2-0 G 4-0 P 84-12		1
中村 光琴 金田 咲 (小鮎)	× 2-21 2-21		× 10-21 19-21	M 0-2 G 0-4 P 33-84		3
齊藤 輝 坂巻 愛里 (愛川中原)	× 7-21 1-21	○ 21-10 21-19		M 1-1 G 2-2 P 50-71		2

中学女子ダブルス Bブロック	吉田 阿部	田部 結平	城沼 大御	槻厨 勝敗	順位	
吉田 来菜 阿部 りさ (愛川東)			○ 21-8 21-8	○ 21-6 21-2	M 2-0 G 4-0 P 84-24	1
結城 奈々 平沼 心愛 (藤塚)	× 8-21 8-21			○ 21-9 21-16	M 1-1 G 2-2 P 58-67	2
大槻 莉子 御厨 満世里 (小鮎)	× 6-21 2-21	× 9-21 16-21			M 0-2 G 0-4 P 33-84	3

中学女子ダブルス Cブロック	中込 溝呂木	二郷 東郷	石崎 小林	勝敗	順位	
中込 夏美 溝呂木 華 (愛川東)		○ 21-6 21-13	○ 21-8 21-9	M 2-0 G 4-0 P 84-36		1
二郷 愛菜 東郷 美羽 (小鮎)	× 6-21 13-21		× 13-21 18-21	M 0-2 G 0-4 P 50-84		3
石崎 夢衣 小林 萌香 (荻野)	× 8-21 9-21	○ 21-13 21-18		M 1-1 G 2-2 P 59-73		2

中学女子ダブルス Dブロック	川村 坂巻	村清 畑本	田畑 貝吉	沼田 小白	林石 勝敗	順位
川村 萌 坂巻 まりあ (愛川中原)		○ 15-6 11-15 15-7	○ 15-6 15-6	○ 15-5 15-3	M 3-0 G 6-1 P 101-48	1
田畑 樹梨 清本 ひなた (藤塚)	× 6-15 15-11 7-15		○ 15-10 15-11	○ 15-9 15-2	M 2-1 G 5-2 P 88-73	2
貝沼 桃子 吉田 優月 (愛川東)	× 6-15 6-15	× 10-15 11-15		○ 15-10 15-9	M 1-2 G 2-4 P 63-79	3
小林 明日美 白石 あかり (小鮎)	× 5-15 3-15	× 9-15 2-15	× 10-15 9-15		M 0-3 G 0-6 P 38-90	4

中学女子ダブルス Eブロック	青梅 花上	馬場 茅	添島 長谷川	高橋 山添	勝敗	順位
青梅 怜那 花上 あかり (小鮎)		○ 15-10 7-15 15-10	○ 15-9 15-8	○ 15-6 15-10	M 3-0 G 6-1 P 97-68	1
馬場 南 茅 桜子 (愛川東)	× 10-15 15-7 10-15		○ 15-6 15-10	○ 15-9 15-3	M 2-1 G 5-2 P 95-65	2
添島 叶望 長谷川 美幸 (藤塚)	× 9-15 8-15	× 6-15 10-15		× 9-15 15-11 10-15	M 0-3 G 1-6 P 67-101	4
高橋 花 山添 京香 (荻野)	× 6-15 10-15	× 9-15 3-15	○ 15-9 11-15 15-10		M 1-2 G 2-5 P 69-94	3

中学女子ダブルス Fブロック	八橋 佐々木	遠藤 中野	藤野 片清	山石 山岡	勝敗	順位
八橋 和希 佐々木 あかり (依知)		○ 21-17 21-11	○ 21-9 21-3	○ -X -X	M 3-0 G 6-0 P 84-40	1
遠藤 芽衣 中野 海波 (荻野)	× 17-21 11-21		○ 21-15 21-14	○ -X	M 2-1 G 4-2 P 112-71	2
片山 天鈴 清水 寧々 (小鮎)	× 9-21 3-21	× 15-21 14-21		○ -X	M 1-2 G 2-4 P 83-84	3
石山 瑞姫 永岡 沙菜 (愛川東)	× X- X-	× X-	× X-		M 0-3 G 0-6 P 0-84	4

中学女子ダブルス Gブロック	高橋 吉嶋	岩内 岩	岩海 井大	上野 金丹	田羽 勝敗	順位
高橋 里瑛 吉嶋 玲奈 (荻野)		○ 15-8 11-15 15-13	○ 15-4 15-4	○ 15-4 15-3	M 3-0 G 6-1 P 101-51	1
岩内 妃菜 内海 七美 (愛川中原)	× 8-15 15-11 13-15		○ 15-9 15-4	○ 15-3 15-3	M 2-1 G 5-2 P 96-60	2
井上 真里 大野 紅風 (愛川東)	× 4-15 4-15	× 9-15 4-15		○ 15-13 15-13	M 1-2 G 2-4 P 51-86	3
金田 花 丹羽 七華 (小鮎)	× 4-15 3-15	× 3-15 3-15	× 13-15 13-15		M 0-3 G 0-6 P 39-90	4

中学女子ダブルス Hブロック	平川 櫛引	宮島 早坂	三橋 市川	ジュオン 尾又	勝敗	順位
平川 優菜 櫛引 日向 (依知)		○ 15-13 15-8	○ 15-11 10-15 15-12	○ 15-2 15-9	M 3-0 G 6-1 P 100-70	1
宮島 莉子 早坂 茜 (藤塚)	× 13-15 8-15		○ 15-7 13-15 15-17	○ 15-5 15-6	M 1-2 G 3-4 P 94-80	3
三橋 苑果 市川 未歩 (荻野)	× 11-15 15-10 12-15	× 7-15 15-13 17-15		○ 15-7 15-4	M 2-1 G 5-3 P 107-94	2
ジュオン アイ 尾又 柚衣 (愛川東)	× 2-15 9-15	× 5-15 6-15	× 7-15 4-15		M 0-3 G 0-6 P 33-90	4

中学女子ダブルス Iブロック	島村 佐々木	杉本 大石	本池 大谷	敷部 切諏	勝敗	順位
島村 唯花 佐々木 美優 (依知)		○ 15-11 15-12	○ 11-15 15-8 15-13	○ 15-6 15-4	M 3-0 G 6-1 P 101-69	1
杉本 風彩 大石 春菜 (小鮎)	× 11-15 12-15		× 6-15 18-16 10-15	○ 17-15 15-9	M 1-2 G 3-4 P 89-100	3
大谷 友香 池永 亜由莉 (荻野)	× 15-11 8-15 13-15	○ 15-6 16-18 15-10		○ 15-12 15-10	M 2-1 G 5-3 P 112-97	2
切敷 杏衣 諏訪部 京夏 (愛川中原)	× 6-15 4-15	× 15-17 9-15	× 12-15 10-15		M 0-3 G 0-6 P 56-92	4

中学女子ダブルス Jブロック	濱浦 三住	神田 新居	野口 宮崎	豊嶋 谷田部	勝敗	順位
濱浦 侑希乃 三住 音葉 (荻野)		○ 5-15 16-14 15-9	○ 15-4 15-9	○ 15-7 15-7	M 3-0 G 6-1 P 96-65	1
神田 春伽 新居 志織 (愛川東)	× 15-5 14-16 9-15		○ 15-5 15-9	○ 15-6 15-2	M 2-1 G 5-2 P 98-58	2
野口 叶侑 宮崎 侑那 (小鮎)	× 4-15 9-15	× 5-15 9-15		× 13-15 7-15	M 0-3 G 0-6 P 47-90	4
豊嶋 真由 谷田部 アスカ (藤塚)	× 7-15 7-15	× 6-15 2-15	○ 15-13 15-7		M 1-2 G 2-4 P 52-80	3