

中学女子シングルス Aブロック	関根	清水	佐藤	井上	勝敗	順位
関根 結愛 (愛川東)	○	○	○	M 3-0 G 6-0 P 126-34	1	
清水 寧々 (小 鮎)	×	○	○	M 1-2 G 2-4 P 93-84	3	
佐藤 希乃花 (依 知)	×	○	○	M 2-1 G 4-2 P 105-80	2	
井上 真里 (愛川東)	×	×	×	M 0-3 G 0-6 P 0-126	4	

中学女子シングルス Bブロック	三橋	向吉	尾又	杉本	勝敗	順位
三橋 苑果 (荻野)	○	○	○	M 3-0 G 6-0 P 126-47	1	
向吉 春香 (藤塚)	×	○	○	M 2-1 G 4-2 P 100-80	2	
尾又 柚衣 (愛川東)	×	×	○	M 1-2 G 2-4 P 85-107	3	
杉本 紬 (小 鮎)	×	×	×	M 0-3 G 0-6 P 49-126	4	

中学女子シングルス Cブロック	坂本	原田	広瀬	嶋	勝敗	順位
坂本 彩珠 (依 知)	○	○	○	M 3-0 G 6-0 P 126-55	1	
原田 愛莉 (愛川中原)	×	○	○	M 2-1 G 4-2 P 114-79	2	
広瀬 愛美 (愛川東)	×	×	○	M 1-2 G 2-5 P 97-125	3	
嶋 美空 (小 鮎)	×	×	×	M 0-3 G 1-6 P 66-144	4	

中学女子シングルス Dブロック	坂本	御厨	澤田	田澤	勝敗	順位
坂本 湖珀 (依 知)	○	○	○	M 3-0 G 6-0 P 126-51	1	
御厨 満世里 (小 鮎)	×	○	○	M 2-1 G 4-2 P 109-91	2	
澤田 絢音 (藤塚)	×	×	○	M 1-2 G 2-4 P 82-105	3	
田澤 ゆずき (愛川東)	×	×	×	M 0-3 G 0-6 P 56-126	4	

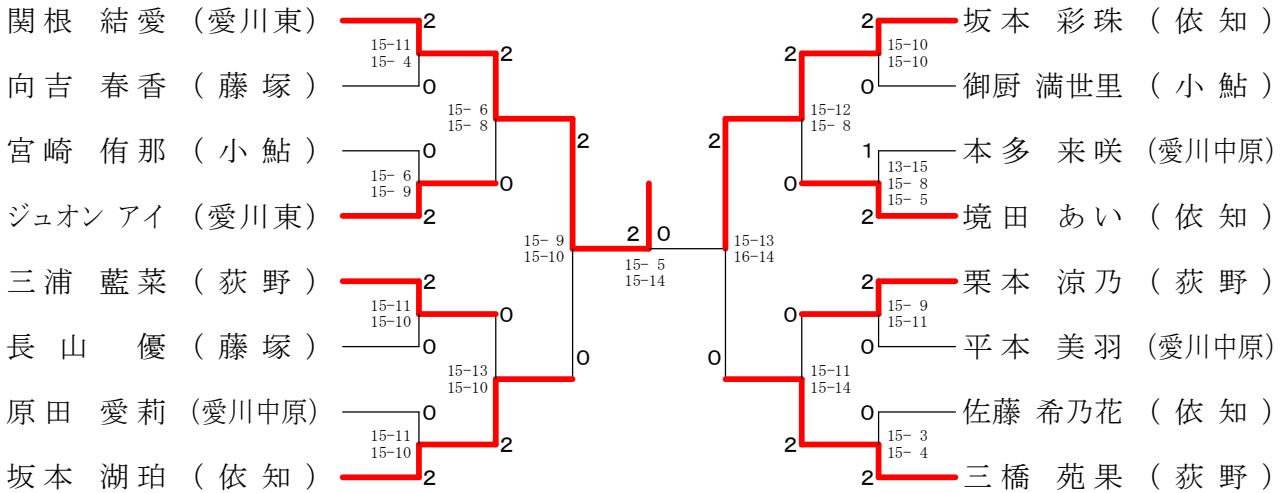
中学女子シングルス Eブロック	三浦	熊坂	河原	本多	勝敗	順位
三浦 藍菜 (荻野)	○	○	○	M 3-0 G 6-0 P 126-43	1	
熊坂 祐花 (愛川東)	×	○	○	M 0-3 G 0-6 P 35-126	4	
河原 菜々 (小 鮎)	×	○	○	M 1-2 G 2-4 P 70-98	3	
本多 来咲 (愛川中原)	×	×	○	M 2-1 G 4-2 P 109-73	2	

中学女子シングルス Fブロック	境田	長山	東郷	齋藤	勝敗	順位
境田 あい (依 知)	○	○	○	M 3-0 G 6-0 P 126-48	1	
長山 優 (藤塚)	×	○	○	M 2-1 G 4-3 P 125-106	2	
東郷 咲羽 (小 鮎)	×	×	○	M 0-3 G 0-6 P 63-126	4	
齋藤 琉奈 (愛川東)	×	×	×	M 1-2 G 3-4 P 98-132	3	

中学女子シングルス Gブロック	栗本	宮崎	大野	今井	勝敗	順位
栗本 涼乃 (荻野)	○	○	○	M 3-0 G 6-0 P 126-63	1	
宮崎 侑那 (小 鮎)	×	○	○	M 2-1 G 4-2 P 106-76	2	
大野 ひかり (愛川東)	×	×	○	M 0-3 G 0-6 P 76-126	4	
今井 つむぎ (愛川中原)	×	×	○	M 1-2 G 2-4 P 77-120	3	

中学女子シングルス Hブロック	平本	ジュオン	小部	長澤	勝敗	順位
平本 美羽 (愛川中原)	○	○	○	M 2-1 G 4-2 P 107-84	2	
ジュオン アイ (愛川東)	○	○	○	M 3-0 G 6-0 P 126-52	1	
小部 せいら (藤塚)	×	×	○	M 1-2 G 2-4 P 83-110	3	
長澤 小夏 (小 鮎)	×	×	×	M 0-3 G 0-6 P 56-126	4	

中学女子シングルス 決勝トーナメント



中学女子ダブルス Aブロック	内坂 海卷	白石丹	石羽	横添	山島	川大	井野	勝敗	順位
内海 七海 坂巻 愛里 (愛川中原)		○ 21-4 21-5	○ 21-8 21-12	○ 21-12 21-1	M 3-0 G 6-0 P 126-42				1
白石 あかり 丹羽 七華 (小 鮎)	×		×	○ 10-21 17-21	○ 21-20 16-21 13-21	M 0-3 G 1-6 P 86-146			4
横山 由佳 添島 叶望 (藤 塚)	×	○ 21-10 21-17		○ 21-9 21-11	M 2-1 G 4-2 P 104-89				2
川井 優来 大野 星風 (愛川東)	×	○ 20-21 21-16 21-13	×	○ 9-21 11-21	M 1-2 G 2-5 P 95-134				3

中学女子ダブルス Bブロック	市川 原	小林 山	吉田ラッタナ	藤中野渡	勝敗	順位
市川 未歩 原 千尋 (荻 野)		○ 21-10 21-8	○ 21-20 21-3	○ 21-9 21-8	M 3-0 G 6-0 P 126-58	1
小林 明日美 山田 華 (小 鮎)	×		×	○ 21-12 20-21 21-16	M 1-2 G 2-5 P 100-133	3
吉田 優月 ラッタナ モリカ (愛川東)	×	○ 20-21 3-21	○ 21-13 21-7	○ 21-6 21-10	M 2-1 G 4-2 P 107-78	2
齊藤 陽 中野渡 唯 (愛川中原)	×	×	×	○ 21-6 21-10	M 0-3 G 1-6 P 82-146	4

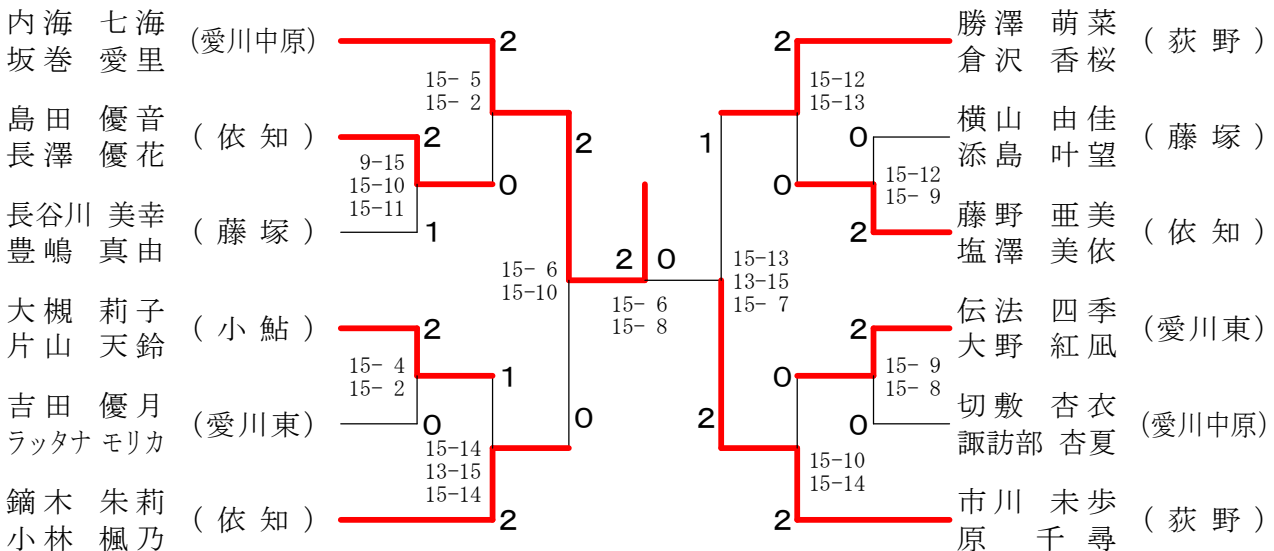
中学女子ダブルス Cブロック	勝倉 澤	島長	田澤	石永	山岡	関松	口本	勝敗	順位
勝澤 萌菜 倉沢 香桜 (荻 野)		○ 21-12 21-13	○ 21-8 21-11	○ 21-7 21-1	M 3-0 G 6-0 P 126-52				1
島田 優音 長澤 優花 (依 知)	×		○ 21-19 20-21 21-20	○ 21-3 21-11	M 2-1 G 4-3 P 129-116				2
石山 瑞姫 永岡 沙菜 (愛川東)	×	×	○ 19-21 21-20 20-21	○ 21-2 21-11	M 1-2 G 3-4 P 121-117				3
関口 愛菜 松本 千優 (小 鮎)	×	×	×	○ 21-2 21-11	M 0-3 G 0-6 P 35-126				4

中学女子ダブルス Dブロック	鏑木 小	小林 誠	切敷 諏訪部	金田 野	山浦 川	浦口	勝敗	順位
鏑木 朱莉 小林 楓乃 (依 知)		○ 21-13 21-17	○ 21-8 21-4	○ 21-5 21-7	M 3-0 G 6-0 P 126-54			1
切敷 杏衣 諏訪部 杏夏 (愛川中原)	×		○ 21-19 20-21 21-19	○ 21-18 21-5	M 2-1 G 4-3 P 134-124			2
金田 花 野口 叶侑 (小 鮎)	×	×	○ 19-21 21-20 19-21	○ 21-16 21-18	M 1-2 G 3-4 P 113-138			3
山浦 陽菜 川口 玲那 (愛川東)	×	×	×	○ 21-6 21-10	M 0-3 G 0-6 P 69-126			4

中学女子ダブルス Eブロック	大槻 片	梶山	伝大	法野	高富	沢永	関楠	谷引	勝敗	順位
大槻 莉子 片山 天鈴 (小 鮎)		○ 21-7 21-14	○ 21-5 21-4	○ 21-9 21-6	M 3-0 G 6-0 P 126-45					1
伝法 四季 大野 紅風 (愛川東)	×		○ 21-5 21-6	○ 21-0 21-13	M 2-1 G 4-2 P 105-66					2
高沢 心優 富永 瑠奈 (藤 塚)	×	×	×	○ 12-21 4-21	M 0-3 G 0-6 P 36-126					4
関谷 結芽 楠引 明 (依 知)	×	×	○ 0-21 13-21	○ 21-12 21-4	M 1-2 G 2-4 P 70-100					3

中学女子ダブルス Fブロック	藤野 塩	野澤	長谷川 豊	川嶋	内米	西吉	海村	福本	本山	勝敗	順位
藤野 亜美 塩澤 美依 (依 知)		○ 17-21 21-18 21-15	○ 21-10 21-15	○ 21-10 21-11	○ 21-12 21-14	M 4-0 G 8-1 P 185-126					1
長谷川 美幸 豊嶋 真由 (藤 塚)	×		○ 21-9 21-12	○ 21-6 21-8	○ 21-6 21-10	M 3-1 G 7-2 P 180-110					2
竹内 楓花 米沢 洋子 (愛川中原)	×	×	○ 10-21 15-21	○ 9-21 12-21	○ 21-12 21-20	M 2-2 G 4-5 P 148-161					3
西海 柚来 吉村 遥 (愛川東)	×	×	×	○ 10-21 11-21	○ 6-21 8-21	○ 14-21 18-21	M 0-4 G 0-8 P 99-168				5
福本 遥 米山 菜緒 (小 鮎)	×	×	×	○ 12-21 14-21	○ 6-21 10-21	○ 21-18 17-21 7-21	○ 21-14 21-18	M 1-3 G 3-6 P 129-176			4

中学女子ダブルス 決勝トーナメント

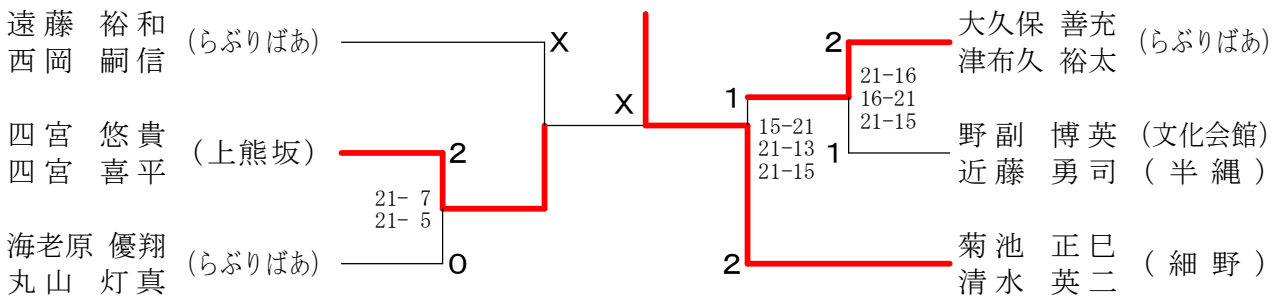


一般ダブルスAクラス	林 隆史 (宮本) 小林 忠徳 (六倉)	富岡 康則 (角田) 四宮 理沙 (上熊坂)	瀧川 健一 (ニッパツ) 近藤 いずみ (半縄)	近藤 圭司 (半縄) 迫田 裕樹 (春日台)	馬場 友浩 (宮ヶ瀬) 片岡 一男 (ビジター)	勝敗	順位
	○ 21-17 21-12	○ 21-15 21-19	○ 21-10 21-19	○ 21-18 21-14	M 4-0 G 8-0 P 168-124		1
	×	×	×	×	M 0-4 G 1-8 P 142-178		5
	×	○	○	○	M 3-1 G 6-4 P 190-187		2
	×	○	×	○	M 2-2 G 5-4 P 171-154		3
	×	○	×	×	M 1-3 G 3-7 P 168-196		4

一般ダブルスBクラス Aブロック	遠藤 裕和 (らぶりばあ) 西岡 嗣信	四宮 悠貴 (上熊坂) 四宮 喜平	大久保 善充 (らぶりばあ) 津布久 裕太	勝敗	順位
	×	×	M 0-2 G 1-4 P 89-101		3
	○	○	M 2-0 G 4-1 P 101-90		1
	○	×	M 1-1 G 2-2 P 75-74		2

一般ダブルスBクラス Bブロック	菊池 正巳 (細野) 清水 英二	海老原 優翔 (らぶりばあ) 丸山 灯真	野副 博英 (文化会館) 近藤 勇司 (半縄)	勝敗	順位
	○	○	M 2-0 G 4-0 P 84-44		1
	×	×	M 0-2 G 0-4 P 36-84		3
	×	○	M 1-1 G 2-2 P 74-66		2

一般ダブルスBクラス 決勝トーナメント



女子ダブルス

