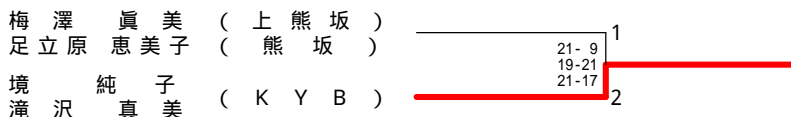


男子ダブルスAクラス	瀧川 榎本	木藤 小林	近藤 馬場	林 野副	勝敗	順位
瀧川 健一 (ニッパツ) 榎本 幸男 (エイボン)		21-17 22-20	x 17-21 21-19 21-23	21-15 17-21 21-18	M 2-1 G 5-3 P 161-154	2
木藤 恵幸 (原白) 小林 忠徳 (六倉)	x 17-21 20-22		x 18-21 19-21	x 11-21 12-21	M 0-3 G 0-6 P 97-127	4
近藤 圭司 (六倉) 馬場 友浩 (宮ヶ瀬)	21-17 19-21 23-21	21-18 21-19		21-15 21-18	M 3-0 G 6-1 P 147-129	1
林 隆史 (宮本) 野副 博英 (三増公園)	x 15-21 21-17 18-21	21-11 21-12	x 15-21 18-21		M 1-2 G 3-4 P 129-124	3

女子ダブルスAクラス A ブ ロ ッ ク	上平 林	矢後 竹山	菊池 小正	梅澤 足立原	勝敗	順位
上平 理一 (愛川東中) 林 優斗 (宮本)		x 15-21 17-21	x 9-21 9-21	x 18-21 9-21	M 0-3 G 0-6 P 77-126	4
矢後 恵美子 (半縄) 竹山 弘美 (春日台)	21-15 21-17		x 20-22 21-19 19-21	x 16-21 19-21	M 1-2 G 3-4 P 137-136	3
菊池 美紀 (愛川高校) 小正 梨菜	21- 9 21- 9	22-20 19-21 21-19		x 16-21 15-21	M 2-1 G 4-3 P 135-120	2
梅澤 眞美 (上熊坂) 足立原 恵美子 (熊坂)	21-18 21- 9	21-16 21-19	21-16 21-15		M 3-0 G 6-0 P 126-93	1

女子ダブルスAクラス B ブ ロ ッ ク	舘森 内海	境 滝沢	高橋 久瀬	勝敗	順位
舘森 純子 (エース) 内海 直美 (春日台)		x 14-21 13-21	21-16 21-17	M 1-1 G 2-2 P 69-75	2
境 純子 滝沢 眞美 (KYB)	21-14 21-13		21-18 21-14	M 2-0 G 4-0 P 84-59	1
高橋 千種 (熊坂) 久瀬 郁恵 (中津)	x 16-21 17-21	x 18-21 14-21		M 0-2 G 0-4 P 65-84	3

女子ダブルスAクラス 決勝トーナメント

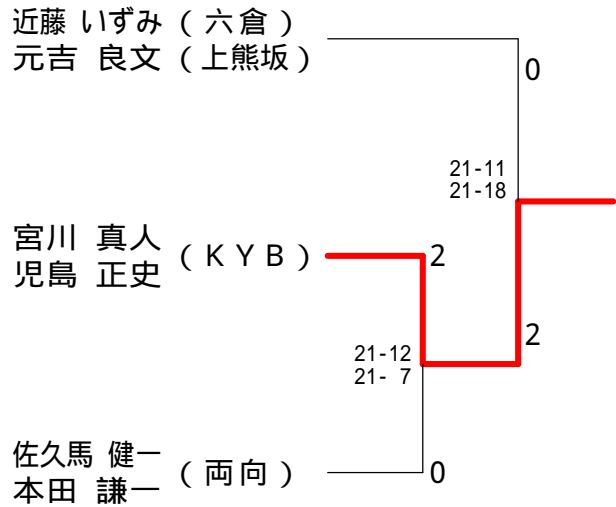


男子ダブルスBクラス Aブロック	近藤元吉	大井高田	木村大久保	野崎石神	勝敗	順位
近藤 はずみ (六倉) 元吉 良文 (上熊坂)		23-21 21-13	21-11 21-17	21-18 21-11	M 3-0 G 6-0 P 128-91	1
大井 孝作 (両向) 高田 和幸	x		21-19 19-21 21-19	x	M 1-2 G 2-5 P 121-145	3
木村 稔 (細野) 大久保 英明	x	x		x	M 0-3 G 1-6 P 115-145	4
野崎 公男 (小沢) 石神 高美 (半縄)	x				M 2-1 G 4-2 P 113-96	2

男子ダブルスBクラス Bブロック	宮川児島	小林野口	中島内竹	神野木村	勝敗	順位
宮川 真人 (KYB) 児島 正史		21-13 21-15	21- 7 21- 5	21-12 21-19	M 3-0 G 6-0 P 126-71	1
小林 一樹 (両向) 野口 亮太	x		21-17 21-11	21-14 21-14	M 2-1 G 4-2 P 112-98	2
中島 正治 (両向) 内竹 則雄	x	x		x	M 0-3 G 0-6 P 54-126	4
神野 弘美 (春日台) 木村 都優司 (中津)	x	x			M 1-2 G 2-4 P 101-98	3

男子ダブルスBクラス Cブロック	笠原小俣	近藤鈴木	佐久馬本田	片山高橋	勝敗	順位
笠原 義徳 (両向) 小俣 照雄		x	x	x	M 0-3 G 0-6 P 81-126	4
近藤 勇司 (半縄) 鈴木 誠一 (中津)	21-10 21-18		x	x	M 1-2 G 4-4 P 162-144	3
佐久馬 健一 (両向) 本田 謙一	21-16 21-11	16-21 23-21 21-19		21-14 21-15	M 3-0 G 6-1 P 144-117	1
片山 敬介 (KYB) 高橋 陽	21-15 21-11	12-21 21-17 23-21	x		M 2-1 G 4-3 P 127-127	2

男子ダブルスBクラス 決勝トーナメント



女子ダブルスBクラス	馬場井元	三木小泉	西田和気	勝敗	順位
馬場 杉 (KYB) 井元 庸子		21-11 21- 6	21-10 21- 5	M 2-0 G 4-0 P 84-32	1
三木 千賀子 (上熊坂) 小泉 智津子	x		x	M 0-2 G 0-4 P 46-84	3
西田 ますみ (二井坂) 和気 史子 (上熊坂)	x	10-21 5-21	21-11 21-18	M 1-1 G 2-2 P 57-71	2

# 愛川町総合体育大会バドミントン競技

平成23年4月17日 愛川町第1号公園体育館

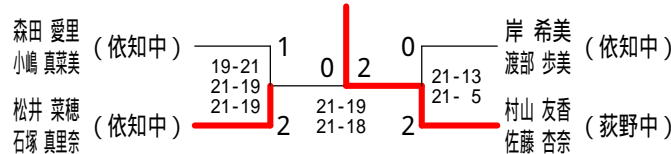
中学生2年女子ダブルス Aブロック	小林 沢田	平川 須藤	森田 小嶋	丸山 米山	勝敗	順位
小林 知聖 (荻野中学校) 沢田 瑞希 (荻野中学校)		-X	X 16-21 18-21	X 15-21 16-21	M 1-2 G 2-4 P 107-84	3
平川 秋果 (愛川中原中学校) 須藤 和米 (愛川中原中学校)	X -		X 18-21 11-21	X -	M 0-3 G 0-6 P 29-126	4
森田 愛里 (依知中学校) 小嶋 真菜美 (依知中学校)	21-16 21-18	21-18 21-11		15-21 21-19 21-16	M 3-0 G 6-1 P 141-119	1
丸山 真優 (荻野中学校) 米山 茜 (荻野中学校)	21-15 21-16	-X	X 21-15 19-21 16-21		M 2-1 G 5-2 P 140-88	2

中学生2年女子ダブルス Bブロック	松井 石塚	小宮山 松留	大山 岩崎	氣賀澤 井上	勝敗	順位
松井 菜穂 (依知中学校) 石塚 真里奈 (依知中学校)		21-11 21- 9	21-11 21- 3	21-12 21-13	M 3-0 G 6-0 P 126-59	1
小宮山 優衣 (荻野中学校) 松留 つぐみ (荻野中学校)	X 11-21 9-21		6	X 19-21 20-22	M 0-2 G 0-4 P 59-85	
大山 萌々子 (愛川東中学校) 岩崎 茜 (愛川東中学校)	X 11-21 3-21	6		X 15-21 13-21	M 0-2 G 0-4 P 42-84	
氣賀澤 玲奈 (荻野中学校) 井上 舞 (荻野中学校)	X 12-21 13-21	21-19 22-20	21-15 21-13		M 2-1 G 4-2 P 110-109	

中学生2年女子ダブルス Cブロック	高崎 森	渡部 岩崎	岸 渡部	勝敗	順位
高崎 愛恵 (愛川東中学校) 森 美桜奈 (愛川東中学校)		X 16-21 21-16 12-21	X 19-21 21-18 13-21	M 0-2 G 2-4 P 102-118	3
渡部 美希 (荻野中学校) 岩崎 奈美恵 (荻野中学校)	21-16 16-21 21-12		X 22-24 21-17 17-21	M 1-1 G 3-3 P 118-111	2
岸 希美 (依知中学校) 渡部 歩美 (依知中学校)	21-19 18-21 21-13	24-22 17-21 21-17		M 2-0 G 4-2 P 122-113	1

中学生2年女子ダブルス Dブロック	村山 佐藤	安藤 小島	川井 小野澤	勝敗	順位
村山 友香 (荻野中学校) 佐藤 杏奈 (荻野中学校)		18-21 23-21 21-14	21- 7 21- 7	M 2-0 G 4-1 P 104-70	1
安藤 純奈 (愛川中原中学校) 小島 彩 (愛川中原中学校)	X 21-18 21-23 14-21		9-21 21- 8 21- 8	M 1-1 G 3-3 P 107-99	2
川井 美沙貴 (荻野中学校) 小野澤 みねの (荻野中学校)	X 7-21 7-21	X 21- 9 8-21 8-21		M 0-2 G 1-4 P 51-93	3

## 中学生2年女子ダブルス 決勝トーナメント



中学生3年女子ダブルス Aブロック	竹山 山田	中山 塗師	菊地 齋藤	小池 小玉	勝敗	順位
竹山 愛弓 (愛川中原中学校) 山田 菜都美 (愛川中原中学校)		21-11 21- 8	21-18 15-21 21-13	21-12 21- 6	M 3-0 G 6-1 P 141-89	1
中山 まみ (荻野中学校) 塗師 春花 (荻野中学校)	X 11-21 8-21		X 14-21 15-21	21-15 21-18	M 1-2 G 2-4 P 90-117	3
菊地 美香 (依知中学校) 齋藤 百花 (依知中学校)	X 18-21 21-15 13-21	21-14 21-15		21- 9 21- 5	M 2-1 G 5-2 P 136-100	2
小池 真由 (愛川東中学校) 小玉 玲菜 (愛川東中学校)	X 12-21 6-21	X 15-21 18-21	X 9-21 5-21		M 0-3 G 0-6 P 65-126	4

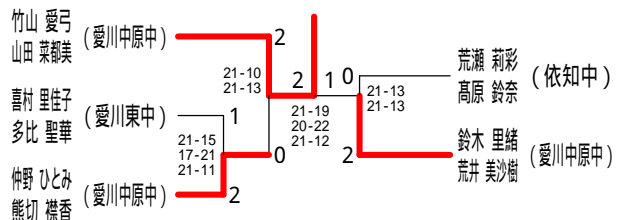
中学生3年女子ダブルス Bブロック	喜村 多比	上野 八田	長嶋 首藤	勝敗	順位
喜村 里佳子 (愛川東中学校) 多比 聖華 (愛川東中学校)		21-13 21-19	X 22-20 16-21 14-21	M 1-1 G 3-2 P 94-94	1
上野 詩織 (荻野中学校) 八田 深優 (荻野中学校)	X 13-21 19-21		21-19 21-19	M 1-1 G 2-2 P 74-80	2
長嶋 瑞希 (愛川中原中学校) 首藤 はるな (愛川中原中学校)	20-22 21-16 21-14	X 19-21 19-21		M 1-1 G 2-3 P 100-94	3

中学生3年女子ダブルス Cブロック	森井 齋藤	仲野 熊切	薄 三宅	勝敗	順位
森井 香奈 (荻野中学校) 齋藤 紗瑛 (荻野中学校)		X 19-21 19-21	21- 6 21- 3	M 1-1 G 2-2 P 80-51	2
仲野 ひとみ (愛川中原中学校) 熊切 襟香 (愛川中原中学校)	21-19 21-19		21-10 21- 3	M 2-0 G 4-0 P 84-51	1
薄 真央 (愛川東中学校) 三宅 彩夏 (愛川東中学校)	X 6-21 3-21	X 10-21 3-21		M 0-2 G 0-4 P 22-84	3

中学生3年女子ダブルス Dブロック	荒瀬 高原	山田 三宅	菊村 宮木	勝敗	順位
荒瀬 莉彩 (依知中学校) 高原 鈴奈 (依知中学校)		21- 6 21- 5	21-12 21- 3	M 2-0 G 4-0 P 84-26	1
山田 さくら (愛川東中学校) 三宅 萌夏 (愛川東中学校)	X 6-21 5-21		X 11-21 14-21	M 0-2 G 0-4 P 36-84	3
菊村 望美 (愛川中原中学校) 宮木 栞 (愛川中原中学校)	X 12-21 3-21	21-11 21-14		M 1-1 G 2-2 P 57-67	2

中学生3年女子ダブルス Eブロック	鈴木 荒井	小林 佐藤	伊東 山崎	藤山 丸山	勝敗	順位
鈴木 里緒 (愛川中原中学校) 荒井 美沙樹 (愛川中原中学校)		21- 6 21-10	21-16 21-11	21- 5 21-19	M 3-0 G 6-0 P 126-67	1
小林 海紅 (荻野中学校) 佐藤 知佳 (荻野中学校)	X 6-21 10-21		X 17-21 16-21	X 8-21 21-19 11-21	M 0-3 G 1-6 P 89-145	4
伊東 璃帆 (愛川東中学校) 山崎 葵 (愛川東中学校)	X 16-21 11-21	21-17 21-16		X 17-21 4-21	M 1-2 G 2-4 P 90-117	3
藤山 紗伎 (依知中学校) 丸山 佳奈美 (依知中学校)	X 5-21 19-21	X 21- 8 19-21 21-11	21-17 21- 4		M 2-1 G 4-3 P 127-103	2

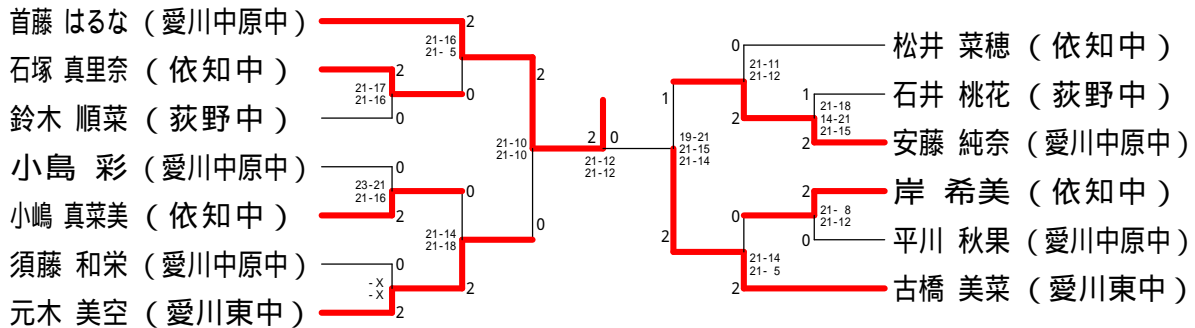
## 中学生3年女子ダブルス 決勝トーナメント



中学生2年女子シングルスのみ Aブロック	古橋	加藤	熊谷	鈴木	勝敗	順位
古橋 美菜 (愛川東中学校)		21-9 21-9	21-9 21-11	21-16 16-21 21-10	M 3-0 G 6-1 P 142-85	1
加藤 愛里 (荻野中学校)	×		×	×	M 0-3 G 1-6 P 90-144	4
熊谷 理沙 (愛川東中学校)	×	9-21 9-21		×	M 1-2 G 2-4 P 96-112	3
鈴木 順菜 (荻野中学校)	×	16-21 21-16 10-21	18-21 21-12 21-11	21-17 21-17	M 2-1 G 5-3 P 149-136	2

中学生2年女子シングルスのみ Bブロック	元木	石井	佐々木	勝敗	順位
元木 美空 (愛川東中学校)		21-15 21-15	21-13 21-13	M 2-0 G 4-0 P 84-56	1
石井 桃香 (荻野中学校)	×		×	M 1-1 G 2-2 P 72-63	2
佐々木 美夢 (愛川東中学校)	×	×		M 0-2 G 0-4 P 47-84	3

中学生2年女子シングルス



中学生3年女子シングルスのみ Aブロック	田所	熊坂	小林	羽馬	勝敗	順位
田所 夕里亜 (依知中学校)		21-6 21-2	21-12 21-17	21-6 21-6	M 3-0 G 6-0 P 126-49	1
熊坂 真帆 (愛川東中学校)	×		×	×	M 0-3 G 0-6 P 68-127	4
小林 楓 (荻野中学校)	×	12-21 17-21		21-16 21-18	M 2-1 G 4-2 P 113-103	2
羽馬 侑香 (愛川東中学校)	×	6-21 6-21	21-13 22-20	16-21 18-21	M 1-2 G 2-4 P 89-117	3

中学生3年女子シングルスのみ Bブロック	小澤	梅沢	田口	和田	勝敗	順位
小澤 由佳 (荻野中学校)		21-16 19-21 21-14	21-19 21-10	×	M 2-1 G 4-3 P 128-122	2
梅沢 未礼 (愛川東中学校)	×		×	×	M 1-2 G 4-5 P 155-176	3
田口 真帆 (荻野中学校)	×	16-21 21-19 14-21		×	M 1-2 G 3-5 P 146-158	4
和田 里花 (依知中学校)	×	21-17 14-21 21-16	21-18 21-23 19-21		M 2-1 G 5-3 P 163-136	1

中学生3年女子シングルス

