

愛川町総合体育大会バドミントン競技

平成25年4月28日 愛川町第1号公園体育館

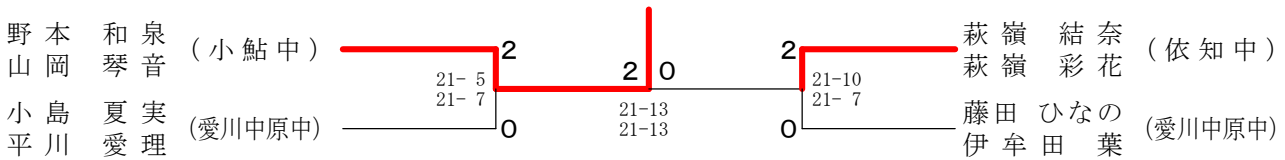
中学女子3年ダブルス Aブロック	野山	本岡	吉村	片川	和荒	田井	柳馬	田込	勝敗	順位
野本 和泉 (小鮎中) 山岡 琴音	○		○	○	○	○	○	M 3-0 G 6-0 P 126-38		1
吉村 美穂 (依知中) 片川 桃花	×	×	○	○	○	○	○	M 2-1 G 4-2 P 98-76		2
和田 菜摘 (愛川東中) 荒井 優奈	×	×	×	×	○	○	○	M 0-3 G 0-6 P 44-126		4
柳田 和馬 (藤塚中) 馬込 杏花	×	×	×	×	○	○	○	M 1-2 G 2-4 P 84-112		3

中学女子3年ダブルス Bブロック	比新	嘉嘉	小島	小島	井上	勝敗	順位
比嘉 直美 (藤塚中) 新垣 成実	○		○	○	○	M 1-2 G 2-4 P 107-119	3
小島 葵 (依知中) 鈴木 美波	○	○	○	○	○	M 2-1 G 4-2 P 118-102	2
小島 夏実 (愛川中原中) 平川 愛理	○	○	○	○	○	M 3-0 G 6-0 P 126-80	1
井上 友里 (藤塚中) 添島 希望	×	×	×	×	○	M 0-3 G 0-6 P 77-127	4

中学女子3年ダブルス Cブロック	市川	萩萩	嶺嶺	落若	合月	伊藤	勝敗	順位
市川 未来 (藤塚中) 高平 麻緒	○	×	×	×	×	×	M 0-3 G 0-6 P 59-126	4
萩萩 結奈 (依知中) 萩萩 彩花	○	○	○	○	○	○	M 3-0 G 6-1 P 146-70	1
落合 菜々子 (愛川東中) 若月 奈々	○	×	×	×	×	×	M 1-2 G 2-4 P 82-117	3
伊藤 千紘 (小鮎中) 片山 星奈	○	×	○	○	○	○	M 2-1 G 5-2 P 122-96	2

中学女子3年ダブルス Dブロック	檜山	水島	藤田	相澤	勝敗	順位
檜山 友梨 (愛川東中) 太田 亜依里	○	×	×	×	M 2-1 G 4-2 P 100-72	2
水島 美咲 (藤塚中) 赤澤 恋	×	○	×	×	M 0-3 G 0-6 P 52-126	4
藤田 ひなの (愛川中原中) 伊牟田 葉	○	○	○	○	M 3-0 G 6-0 P 126-52	1
相澤 咲希 (藤塚中) 原田 未夢	×	○	×	×	M 1-2 G 2-4 P 82-110	3

中学女子3年ダブルス 決勝トーナメント



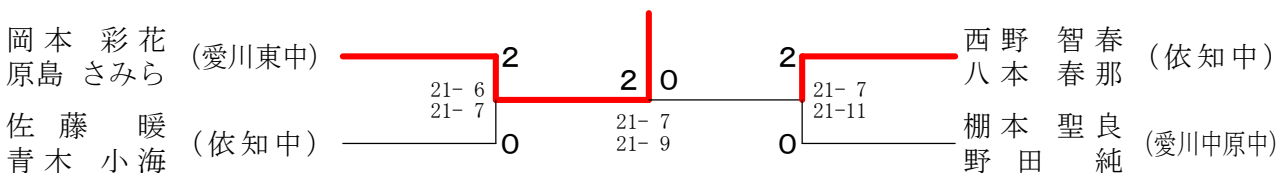
中学女子2年ダブルス Aブロック	岡本	平山	杉本	輪富	勝敗	順位
岡本 彩花 (愛川東中) 原島 さみら	○	○	○	○	M 3-0 G 6-0 P 126-73	1
平山 和佳奈 (依知中) 林田 千怜	×	○	×	×	M 0-3 G 0-6 P 89-128	4
杉本 有彩 (小鮎中) 杉本 茅咲	×	○	×	×	M 1-2 G 3-4 P 131-129	3
輪富 琳奈 (依知中) 吉川 衣吹	×	○	○	○	M 2-1 G 4-3 P 125-141	2

中学女子2年ダブルス Bブロック	萩ノ脇	佐々木	佐藤	川瀬	勝敗	順位
萩ノ脇 湊奈 (小鮎中) 二宮 愛有	○	×	×	×	M 1-2 G 2-4 P 99-116	3
佐々木 那菜 (愛川東中) 渡邊 姫奈	×	○	×	×	M 0-3 G 0-6 P 57-126	4
佐藤 暖 (依知中) 青木 小海	○	○	○	○	M 3-0 G 6-0 P 126-62	1
川瀬 美咲 (小鮎中) 山田 安祐美	○	○	×	○	M 2-1 G 4-2 P 115-93	2

中学女子2年ダブルス Cブロック	福島	阿部	西野	平井	勝敗	順位
福島 瑞希 (愛川東中) 近藤 綾芽	○	×	○	○	M 2-1 G 4-3 P 126-115	2
阿部 楓花 (依知中) 川口 諒子	×	○	×	×	M 0-3 G 1-6 P 90-144	4
西野 智春 (依知中) 八本 春那	○	○	○	○	M 3-0 G 6-0 P 126-49	1
平井 伶奈 (小鮎中) 楠美 綾乃	×	○	×	○	M 1-2 G 2-4 P 81-115	3

中学女子2年ダブルス Dブロック	棚本	難波	小島	廣瀬	勝敗	順位
棚本 聖良 (愛川中原中) 野田 純	○	○	○	○	M 2-1 G 5-2 P 143-107	1
難波 祐里菜 (依知中) 大塚 莉子	×	○	×	×	M 0-3 G 1-6 P 110-146	4
小島 聖杏 (愛川東中) 平川 萌理	×	○	○	○	M 2-1 G 4-2 P 118-116	2
廣瀬 慧 (小鮎中) 武田 幸乃	○	○	×	○	M 2-1 G 4-4 P 159-161	3

中学女子2年ダブルス 決勝トーナメント



# 愛川町総合体育大会バドミントン競技

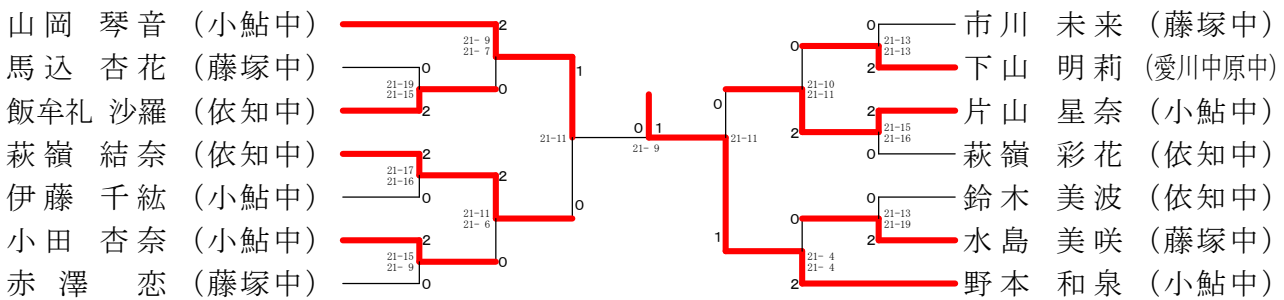
平成25年4月28日 愛川町第1号公園体育館

中学女子3年シングルスのみ A ブロック	原口	下山	熊坂	高橋	勝敗	順位
原口 明香里 (藤塚中)	○	× 7-21 8-21	○ 17-21 21-17 21-10	× 9-21 15-21	M 1-2 G 2-5 P 98-132	3
下山 明莉 (愛川中原中)	○	○	○ 21-7 21-8	○ 21-13 21-10	M 3-0 G 6-0 P 126-53	1
熊坂 悠里 (愛川東中)	× 21-17 17-21 10-21	× 7-21 8-21	○	× 11-21 6-21	M 0-3 G 1-6 P 80-143	4
高橋 映見 (愛川中原中)	○	○ 21-9 21-15	○ 19-21 21-11 21-6	○	M 2-1 G 4-2 P 107-83	2

中学女子3年シングルスのみ B ブロック	齊藤	吉村	小田	高橋	勝敗	順位
齊藤 晴香 (愛川中原中)	○	○ 21-14 25-23	× 14-21 15-21	○ 21-9 21-11	M 2-1 G 4-2 P 117-99	2
吉村 穂乃香 (藤塚中)	× 14-21 23-25	○	○ 26-24 15-21 14-21	× 18-21 21-23	M 0-3 G 1-6 P 131-156	4
小田 杏奈 (小鮎中)	○ 21-14 21-15	○ 24-26 21-15 21-14	○	○ 21-17 21-23	M 3-0 G 6-1 P 150-114	1
高橋 美夢 (愛川中原中)	○ 9-21 13-21	○ 21-18 23-21	× 17-21 13-21	○	M 1-2 G 2-4 P 94-123	3

中学女子3年シングルスのみ C ブロック	金子	飯牟礼	小島	田邊	勝敗	順位
金子 愛美 (愛川中原中)	○	× 21-18 23-25 15-21	○ 21-10 21-8	× 21-23 18-21	M 1-2 G 3-4 P 140-126	3
飯牟礼 沙羅 (依知中)	○ 18-21 25-23 21-15	○	○ 21-11 21-8	○ 21-18 21-8	M 3-0 G 6-1 P 148-104	1
小島 絆 (愛川東中)	× 10-21 8-21	× 11-21 8-21	○	× 21-15 17-21 11-21	M 0-3 G 1-6 P 86-141	4
田邊 雪乃 (藤塚中)	○ 23-21 21-18	× 18-21 8-21	○ 15-21 21-17 21-11	○	M 2-1 G 4-3 P 127-130	2

## 中学女子3年シングルス



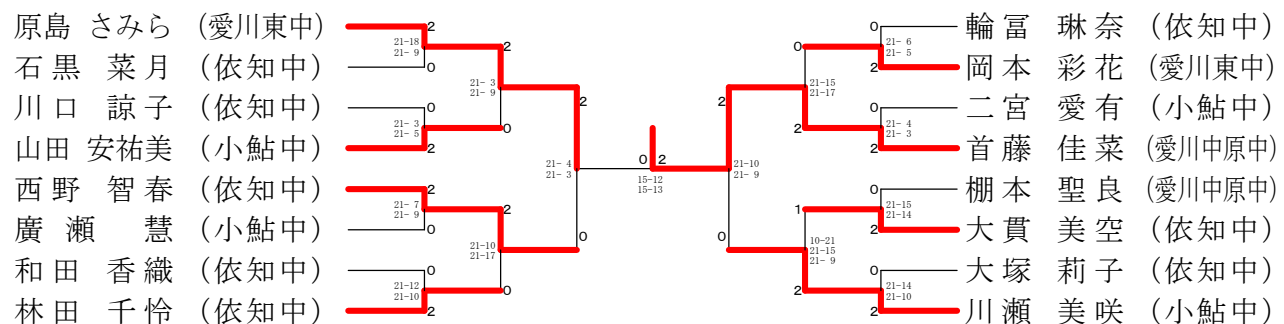
中学女子2年シングルスのみ A ブロック	首藤	加藤	元村	榎本	勝敗	順位
首藤 佳菜 (愛川中原中)	○	× 21-4 21-5	○ 21-14 21-7	○ 21-5 21-7	M 3-0 G 6-0 P 126-42	1
加藤 歩実 (小鮎中)	× 4-21 5-21	○	× 17-21 16-21	× 12-21 15-21	M 0-3 G 0-6 P 69-126	4
元村 沙貴 (依知中)	× 14-21 7-21	○ 21-17 21-16	○	○ 21-19 11-21 19-21	M 1-2 G 3-4 P 114-136	3
榎本 蘭 (愛川東中)	× 5-21 7-21	○ 21-12 21-15	○ 21-11 21-19	○	M 2-1 G 4-3 P 115-120	2

中学女子2年シングルスのみ B ブロック	和田	島山	原田	清水	勝敗	順位
和田 香織 (依知中)	○	○ 21-8 21-8	○ 21-9 21-12	○ 21-8 21-8	M 3-0 G 6-0 P 126-53	1
島山 美穂 (愛川中原中)	× 8-21 8-21	○	× 17-21 21-19 11-21	× 21-23 17-21	M 0-3 G 1-6 P 103-147	4
原田 杏奈 (小鮎中)	× 9-21 12-21	○ 21-17 19-21 21-11	○	○ 21-16 21-16	M 2-1 G 4-3 P 124-123	2
清水 真澄 (依知中)	× 8-21 8-21	○ 23-21 21-17	× 16-21 16-21	○	M 1-2 G 2-4 P 92-122	3

中学女子2年シングルスのみ C ブロック	大貫	曾田	三宅	村松	勝敗	順位
大貫 美空 (依知中)	○	○ 21-8 21-6	○ 12-21 21-9 21-3	○ 21-5 21-11	M 3-0 G 6-1 P 138-63	1
曾田 萌香 (愛川東中)	× 8-21 6-21	○	○ 21-19 21-16	× 13-21 15-21	M 1-2 G 2-4 P 84-119	3
三宅 愛海 (愛川中原中)	× 21-12 9-21 3-21	○ 19-21 16-21	○	○ 14-21 10-21	M 0-3 G 1-6 P 92-138	4
村松 瑠奈 (小鮎中)	× 5-21 11-21	○ 21-13 21-15	○ 21-14 21-10	○	M 2-1 G 4-2 P 100-94	2

中学女子2年シングルスのみ D ブロック	坂本	鳥居	石黒	小野澤	勝敗	順位
坂本 優花 (小鮎中)	○	○ 30-28 21-18	× 9-21 14-21	○ 15-21 21-19 29-27	M 2-1 G 4-3 P 139-155	2
鳥居 結花 (愛川中原中)	× 28-30 18-21	○	○ 21-18 19-21 12-21	× 18-21 21-17 23-25	M 0-3 G 2-6 P 160-174	4
石黒 菜月 (依知中)	○ 21-9 21-14	○ 18-21 21-19 21-12	○	○ 21-10 21-12	M 3-0 G 6-1 P 144-97	1
小野澤 百華 (愛川中原中)	× 21-15 19-21 21-29	○ 21-18 17-21 25-23	× 10-21 12-21	○	M 1-2 G 3-5 P 152-169	3

## 中学女子2年シングルス



愛川町総合体育大会バドミントン競技

平成25年4月28日 愛川町第1号公園体育館

男子ダブルスAクラス Aブロック	内竹 小林	林 近藤	馬場 村	勝敗	順位
内竹 司 (両向クラブ) 小林 一樹	○	21-19 15-21 21-16	× 17-21 23-25	M 1-1 G 2-3 P 97-102	2
林 隆史 (宮本クラブ) 近藤 勇司 (半縄クラブ)	× 19-21 21-15 16-21	○	× 16-21 21-23	M 0-2 G 1-4 P 93-101	3
馬場 祐昌 (宮ヶ瀬クラブ) 木村 都優司 (旭クラブ)	○ 21-17 25-23	○ 21-16 23-21	△	M 2-0 G 4-0 P 90-77	1

男子ダブルスAクラス Bブロック	瀧川 野副	川副 馬場	迫田 三ツ井	近藤 三ツ井	勝敗	順位
瀧川 健一 (ニッパツ) 野副 博英 (三増クラブ)	○	○	× 10-21 21-18 21-11	× 12-21 15-21	M 1-1 G 2-3 P 79-92	3
迫田 裕樹 (春日台クラブ) 馬場 友浩 (半縄クラブ)	× 21-10 18-21 11-21	○	○	○ 21-19 16-21 21-19	M 1-1 G 3-3 P 108-111	2
近藤 圭司 (六倉クラブ) 三ツ井 友明 (宮ヶ瀬クラブ)	○ 21-12 21-15	○ 19-21 21-16 19-21	△	△	M 1-1 G 3-2 P 101-85	1

男子ダブルスAクラス Cブロック	木藤 清水	藤水 山内	小林 野口	落合 野口	勝敗	順位
木藤 恵幸 (原白クラブ) 清水 英二 (春日台クラブ)	○	○	○	○	M 2-0 G 4-1 P 98-78	1
小林 忠徳 (六倉クラブ) 山内 征路 (桜台クラブ)	× 13-21 8-21	○	○	× 20-22 13-21	M 0-2 G 0-4 P 54-85	3
落合 宏亮 (両向クラブ) 野口 亮太 (両向クラブ)	× 19-21 21-14 17-21	○ 22-20 21-13	△	△	M 1-1 G 3-2 P 100-89	2

男子A級ダブルス順位決定戦 Aブロック	木藤 清水	藤水 三ツ井	近藤 三ツ井	木村 馬場	勝敗	順位
木藤 恵幸 (原白クラブ) 清水 英二 (春日台クラブ)	○	○	× 13-21 21-17 11-21	× 21-18 19-21 17-21	M 0-2 G 2-4 P 102-119	3
近藤 圭司 (六倉クラブ) 三ツ井 友明 (宮ヶ瀬クラブ)	○ 21-13 17-21 21-11	○	○	× 20-21 21-16 18-21	M 1-1 G 3-3 P 118-103	2
木村 都優司 (旭クラブ) 馬場 祐昌 (宮ヶ瀬クラブ)	○ 18-21 21-19 21-17	○ 21-19 21-17	○ 21-20 16-21 21-18	△	M 2-0 G 4-2 P 118-116	1

男子A級ダブルス順位決定戦 Bブロック	内竹 小林	迫田 馬場	落合 野口	勝敗	順位
内竹 司 (両向クラブ) 小林 一樹	○	× 17-21 21-19 14-21	○ 20-21 21-18 21-16	M 1-1 G 3-3 P 114-116	2
迫田 裕樹 (春日台クラブ) 馬場 友浩 (宮ヶ瀬クラブ)	○ 21-17 19-21 21-14	○	○	M 2-0 G 4-2 P 119-102	1
落合 宏亮 (両向クラブ) 野口 亮太 (両向クラブ)	× 21-20 18-21 16-21	○ 21-16 16-21 13-21	△	M 0-2 G 2-4 P 105-120	3

男子A級ダブルス順位決定戦 Cブロック	瀧川 野副	川副 山内	小林 山内	近藤 林	勝敗	順位
瀧川 健一 (ニッパツ) 野副 博英 (三増クラブ)	○	○	○	○	M 2-0 G 4-2 P 113-105	1
小林 忠徳 (六倉クラブ) 山内 征路 (桜台クラブ)	× 18-21 21-15 15-21	○	○	× 19-21 17-21	M 0-2 G 1-4 P 90-99	3
近藤 勇司 (半縄クラブ) 林 隆史 (宮本クラブ)	× 21-14 14-21 16-21	○ 21-19 21-17	△	△	M 1-1 G 3-2 P 93-92	2

男子ダブルスBクラス Aブロック	近藤 大貫	藤白 輿儀	白石 木村	石儀 大久保	勝敗	順位
近藤 いずみ (六倉クラブ) 大貫 泰江 (中津クラブ)	○	○	○	○	M 2-0 G 4-0 P 85-49	1
白石 勇海 (小鮎中) 輿儀 仁	× 20-22 12-21	○	○	○	M 1-1 G 2-3 P 90-91	2
木村 稔 (両向クラブ) 大久保 英明	× 7-21 10-21	○ 14-21 21-16 13-21	△	△	M 0-2 G 1-4 P 65-100	3

男子ダブルスBクラス Bブロック	野崎 元吉	内竹 高村	正森 中上	勝敗	順位
野崎 公男 (小沢クラブ) 元吉 良文 (上熊坂クラブ)	○	○	○	M 2-0 G 4-1 P 102-69	1
内竹 則雄 (両向クラブ) 高村 哲夫	× 11-21 8-21	○	○	M 0-2 G 0-4 P 50-85	3
正森 浩二 (日通機BC) 中上 雄史	× 21-18 18-21 11-21	○ 21-11 22-20	△	M 1-1 G 3-2 P 93-91	2

男子ダブルスBクラス Cブロック	井口 大久保	鈴木 長澤	長石 神	勝敗	順位
井口 和美 (日通機BC) 大久保 寛	○	× 15-21 22-20 17-21	× 17-21 12-21	M 0-2 G 1-4 P 83-104	3
鈴木 晴陽 (小鮎中) 長澤 正晃	○ 21-15 20-22 21-17	○	○	M 1-1 G 2-3 P 82-96	2
長澤 健二 (六倉クラブ) 石神 高美 (半縄クラブ)	○ 21-17 21-12	○ 21- 7 21-13	△	M 2-0 G 4-0 P 84-49	1

男子B級ダブルス順位決定戦 Aブロック	野崎 元吉	近藤 大貫	長澤 石神	勝敗	順位
野崎 公男 (小沢クラブ) 元吉 良文 (上熊坂クラブ)	○	× 20-21 12-21	○ 19-21 21-20 21-19	M 1-1 G 2-3 P 93-102	2
近藤 いずみ (六倉クラブ) 大貫 泰江 (中津クラブ)	○ 21-20 21-12	○	○	M 2-0 G 4-1 P 103-87	1
長澤 健二 (六倉クラブ) 石神 高美 (半縄クラブ)	× 21-19 20-21 19-21	○ 17-21 21-19	△	M 0-2 G 2-4 P 115-122	3

男子B級ダブルス順位決定戦 Bブロック	白石 輿儀	正森 中上	鈴木 長澤	勝敗	順位
白石 勇海 (小鮎中) 輿儀 仁	○	× 15-21 21-13 14-21	○ 15-21 21-17 21- 8	M 1-1 G 3-3 P 107-101	2
正森 浩二 (日通機BC) 中上 雄史	○ 21-15 13-21 21-14	○	○	M 1-1 G 2-3 P 93-92	3
鈴木 晴陽 (小鮎中) 長澤 正晃	× 21-15 17-21 8-21	○ 21-19 21-19	△	M 1-1 G 3-2 P 88-95	1

男子B級ダブルス順位決定戦 Cブロック	内竹 高村	木村 大久保	井口 大久保	勝敗	順位
内竹 則雄 (両向クラブ) 高村 哲夫	○	3	× 12-21 13-21	M 0-1 G 0-2 P 25-42	
木村 稔 (両向クラブ) 大久保 英明	3	○	○	M 1-0 G 2-1 P 62-44	
井口 和美 (日通機BC) 大久保 寛	○ 21-12 21-13	× 11-21 22-20 11-21	△	M 1-1 G 3-2 P 86-87	

女子ダブルスAクラス	梅澤 足立原	竹山 内海	館森 久保	勝敗	順位
梅澤 真美 (上熊坂) 足立原 恵美子 (熊坂)		○ 21-13 18-21 21-14	○ 21- 3 21-18	M 2-0 G 4-1 P 102-69	1
竹山 弘美 (春日台) 内海 直美	× 13-21 21-18 14-21		× 18-21 11-21	M 0-2 G 1-4 P 77-102	3
館森 純子 (エース) 久保 恵美子	× 3-21 18-21	○ 21-18 21-11		M 1-1 G 2-2 P 63-71	2